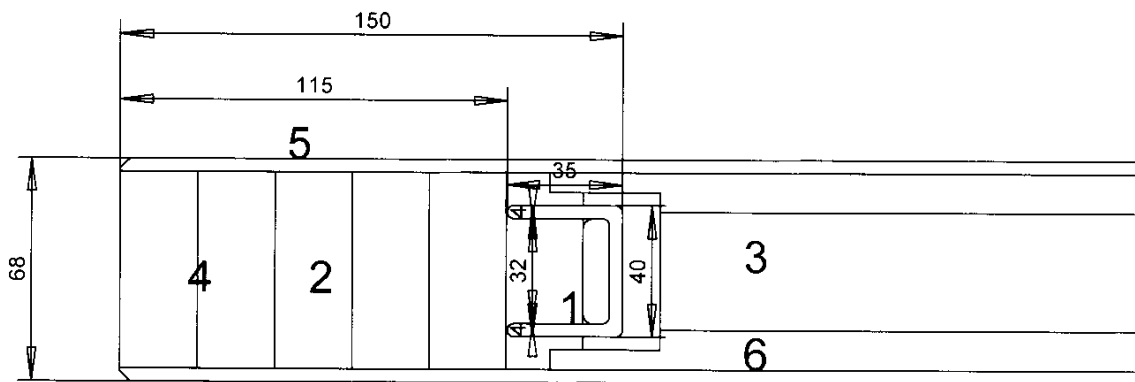


## Technische Daten 68 mm Maßrohling „Industrie“ mit Stahlstabilisatoren

Haustürrohling 68 mm stark Maßanfertigung Industrie  
 U-Wert ca. 1,0 bis 1,1 je nach Holzart



- 1) Stahlstabilisator 4-seitig  
auf der Schlosseite zusätzlich verstärkt
- 2) Leimholz (Nadelholz)
- 3) Dämmeinlage 35 mm stark
- 4) Holzeinleimer passend zum Deckfurnier
- 5) 4 mm starke Furnierplatte Deckfurnier
- 6) OSB 12 mm