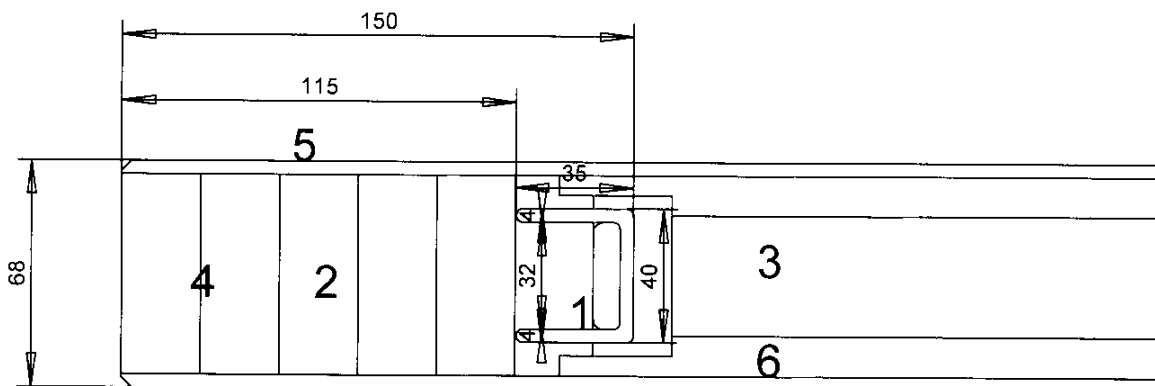


Technische Daten 68 mm Maßrohling „Premium“ mit Stahlstabilisatoren

Haustürrohling 68 mm stark Maßanfertigung Industrie Premium
 U-Wert ca. 1,0 bis 1,1 je nach Holzart



- 1) Stahlstabilisator 4-seitig
auf der Schlossseite zusätzlich verstärkt
- 2) Leimholz
- 3) Dämmeinlage 35 mm stark
- 4) Holzeinleimer passend zum Deckfurnier
- 5) 4 mm starke Furnierplatte Deckfurnier fugenverleimt
- 6) Furnierplatte Birke durch und durch 12 mm stark